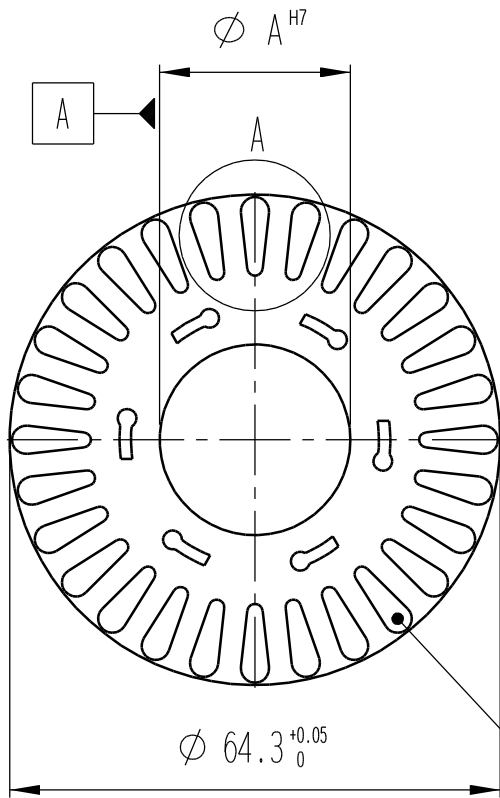
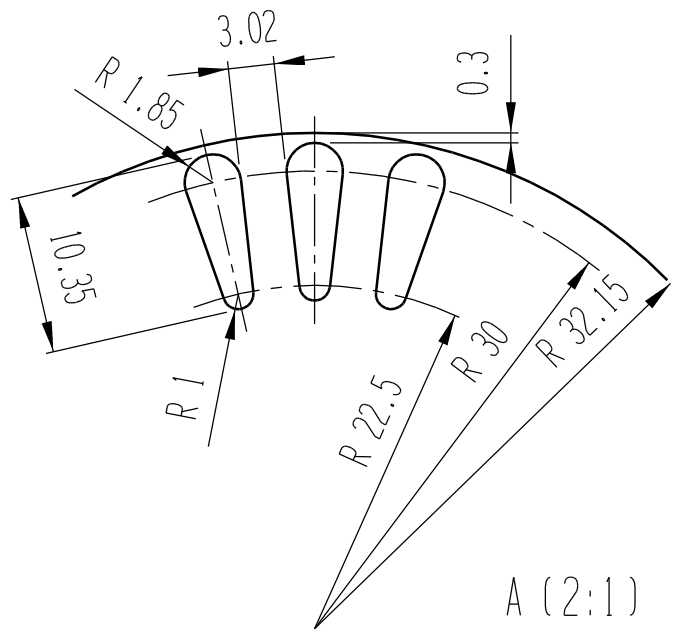


∅ A H7 FORO ASSE
∅ 17
∅ 22
∅ 25
∅ 26



	0.03	A
--	------	---

N° 28 Cave



A (2:1)

Sezione Utile Cava 28.5 mmq

Ult.Rev.	Data	Disegnato	Approvato	Descrizione modifica:				Pezzi N°
Quote senza indicazione di tolleranza ± 0.05		PROJ. 	Materiale	Tratt.Termico	Dur.HRC	Spess.Lamiera	Smussi non quotati	Rugosita'
C.R.spa ARZIGNANO (VI)				Denominazione: LAMIERINO ROTORE CR 80/2			Data Revisione 0 17-09-2001	Foglio 1 Di 1
				A termini di legge e' vietato riprodurre o comunicare a terzi il contenuto del presente documento			Disegnato (firma) G.Bertoldi	Peso Kg
							Approvato (firma) P.Pegoraro	
							Formato A4	Scala 1:1 (2:1)
							Disegno/Codice 00-643 A 00 TXAA	