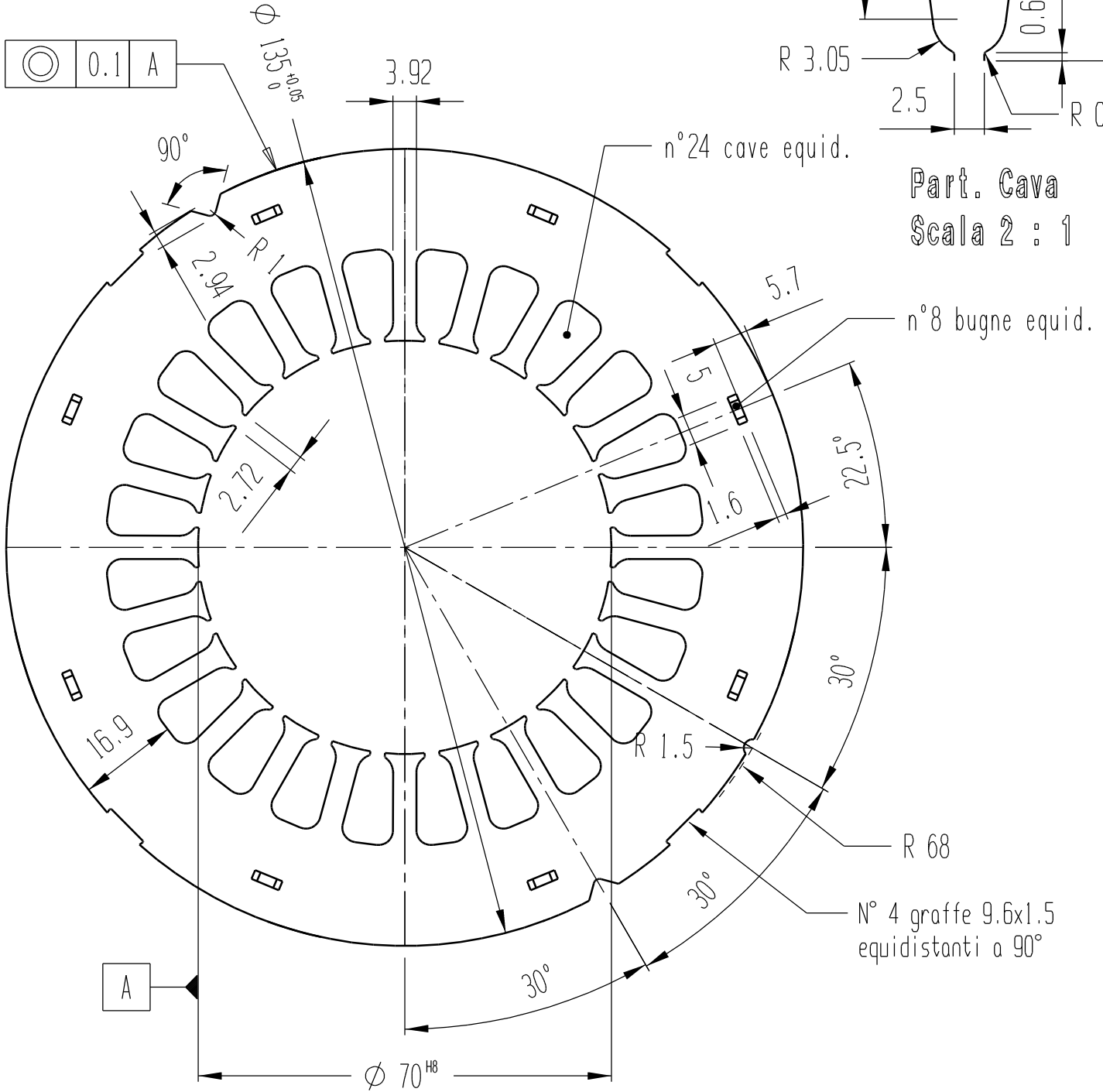
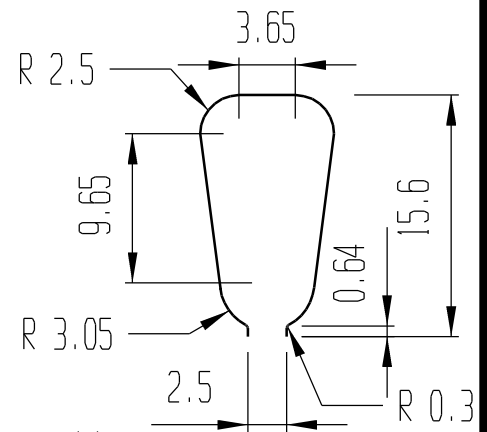




AREA CAVA 105 mm<sup>2</sup>



Part. Cava  
Scala 2 : 1

n°8 bugne equid.

N° 4 graffe 9.6x1.5  
equidistanti a 90°

|   |      |           |           |   |         |                                     |                                |              |
|---|------|-----------|-----------|---|---------|-------------------------------------|--------------------------------|--------------|
| Ult.Rev.  | Data | Disegnato | Approvato | Descrizione modifica:                               |         |                                     |                                | Pezzi N°     |
| Quote senza indicazione di tolleranza<br>± 0.05   |      | PROJ.     | Materiale | Tratt.Termico                                       | Dur.HRC | Spess.Lamiera                       | Smussi non quotati             | Rugosita'    |
| C.R.spa<br>ARZIGNANO (VI)   |      |           |           | Denominazione:<br>LAMIERINO STATORE 135x70 CAVA 105 |         |                                     | Data Revisione 0<br>07-01-2009 | Foglio   Di  |
| A termini di legge e' vietato riprodurre o comunicare a terzi il contenuto del presente documento |      |           |           | Disegnato (firma)<br>G.Bertoldi                     |         | Approvato (firma)<br>P.Pegoraro     |                                | Peso Kg      |
|   |      |           |           | Formato<br>A4                                       |         | Disegno/Codice<br>00-135 70 00 SXCA |                                | Scala<br>1:2 |