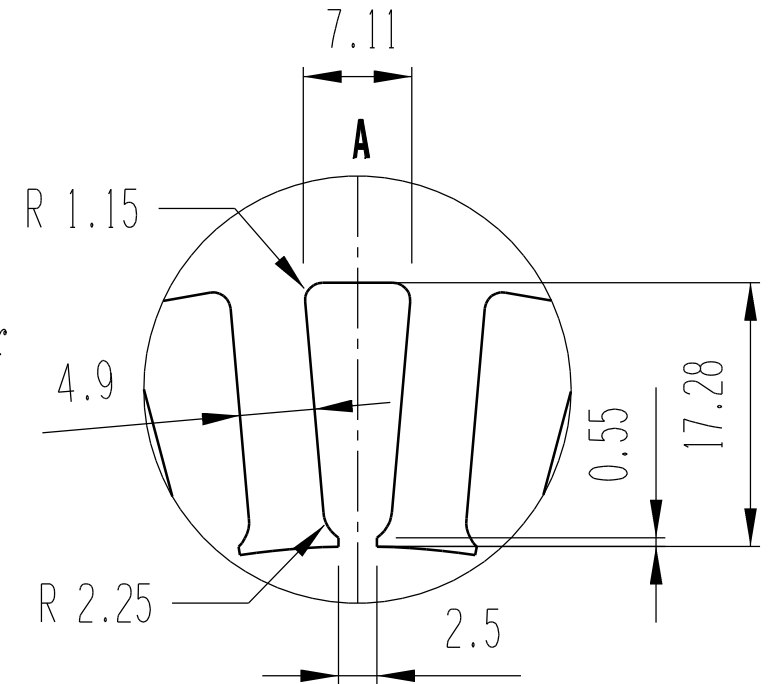


N°8 bugne per pressimpacco

N°36 cave

R 2



A (2:1)



Sezione Utile Cava 92.9 mm²

⊙	0.15	A
---	------	---

Ult.Rev.	Data	Disegnato	Approvato	Descrizione modifica:				Pezzi N°	
Quote senza indicazione di tolleranza ± 0.05		PROJ.		Materiale	Tratt.Termico	Dur.HRC	Spess.Lamiera	Smussi non quotati	Rugosita'
C.R.spa ARZIGNANO (VI)			Denominazione: LAMIERINO STATORE CR 112/4			Data Revisione 0	11-03-2010	Foglio 1 Di 1	
						Disegnato (firma)	G.Bertoldi	Peso Kg	
						Approvato (firma)	P.Pegoraro		
						Formato	A4	Disegno/Codice	00-173 103 00 0XAA
								Scala	1:2 (2:1)
A termini di legge e' vietato riprodurre o comunicare a terzi il contenuto del presente documento									