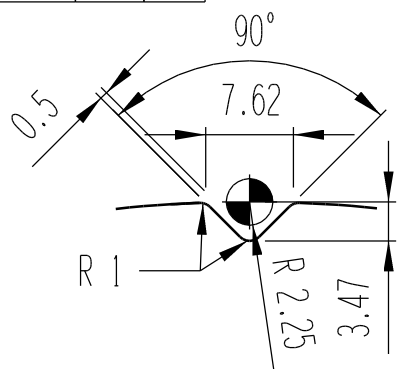
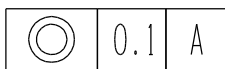


PARTICOLARE "A" SCALA 2:1



**AREA CAVA 132.9 mm²
SCALA 1:1**



PART. B SCALA 2:1

Ult.Rev.	Data	Disegnato	Approvato	Descrizione modifica:				Pezzi N°		
Quote senza indicazione di tolleranza ± 0.05		PROJ.		Materiale	Tratt.Termico	Dur.HRC	Spess.Lamiera	Smussi non quotati	Rugosita'	
				UNI EN 10106 - 10130 - 10131				Foglio 1 Di 1		
		C.R.spa ARZIGNANO (VI)		Denominazione: LAMIERINO STATORE CR 132/4			Data Revisione 0 22-03-2007	Disegnato (firma) G.Bertoldi	Approvato (firma) P.Pegoraro	Peso Kg
				A termini di legge e' vietato riprodurre o comunicare a terzi il contenuto del presente documento			Formato A4	Disegno/Codice 00-200 125 00 OXAA	Scala 1:2 (2:1)	