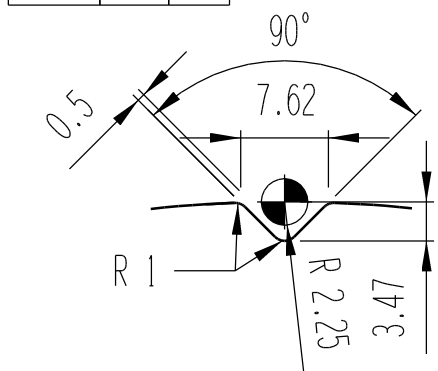


**PARTICOLARE "A" SCALA 2:1**



**AREA CAVA 108 mm<sup>2</sup>  
SCALA 1:1**



**PART. B SCALA 2:1**

Ult.Rev.	Data	Disegnato	Approvato	Descrizione modifica:				Pezzi N°
Quote senza indicazione di tolleranza ± 0.05		PROJ.	Materiale	Tratt.Termico	Dur.HRC	Spess.Lamiera	Smussi non quotati	Rugosita'
<b>C.R.spa</b> ARZIGNANO (VI)			<b>Denominazione:</b> LAMIERINO STATORE CR 132/4 CAVA STRETTA			<b>Data Revisione 0</b> 28-07-2008 <b>Disegnato (firma)</b> G.Bertoldi <b>Approvato (firma)</b> P.Pegoraro	<b>Foglio 1 Di 1</b>  <b>Peso Kg</b>	
<small>A termini di legge e' vietato riprodurre o comunicare a terzi il contenuto del presente documento</small>				<b>Formato</b> A4	<b>Disegno/Codice</b> 00-200 125 00 0XAA1	<b>Scala</b> 1:2 (2:1)		