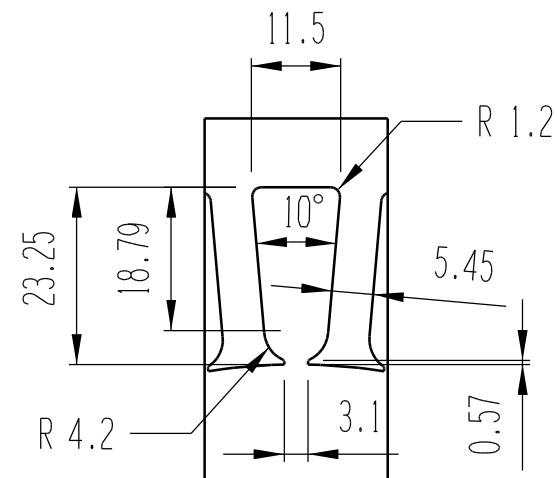
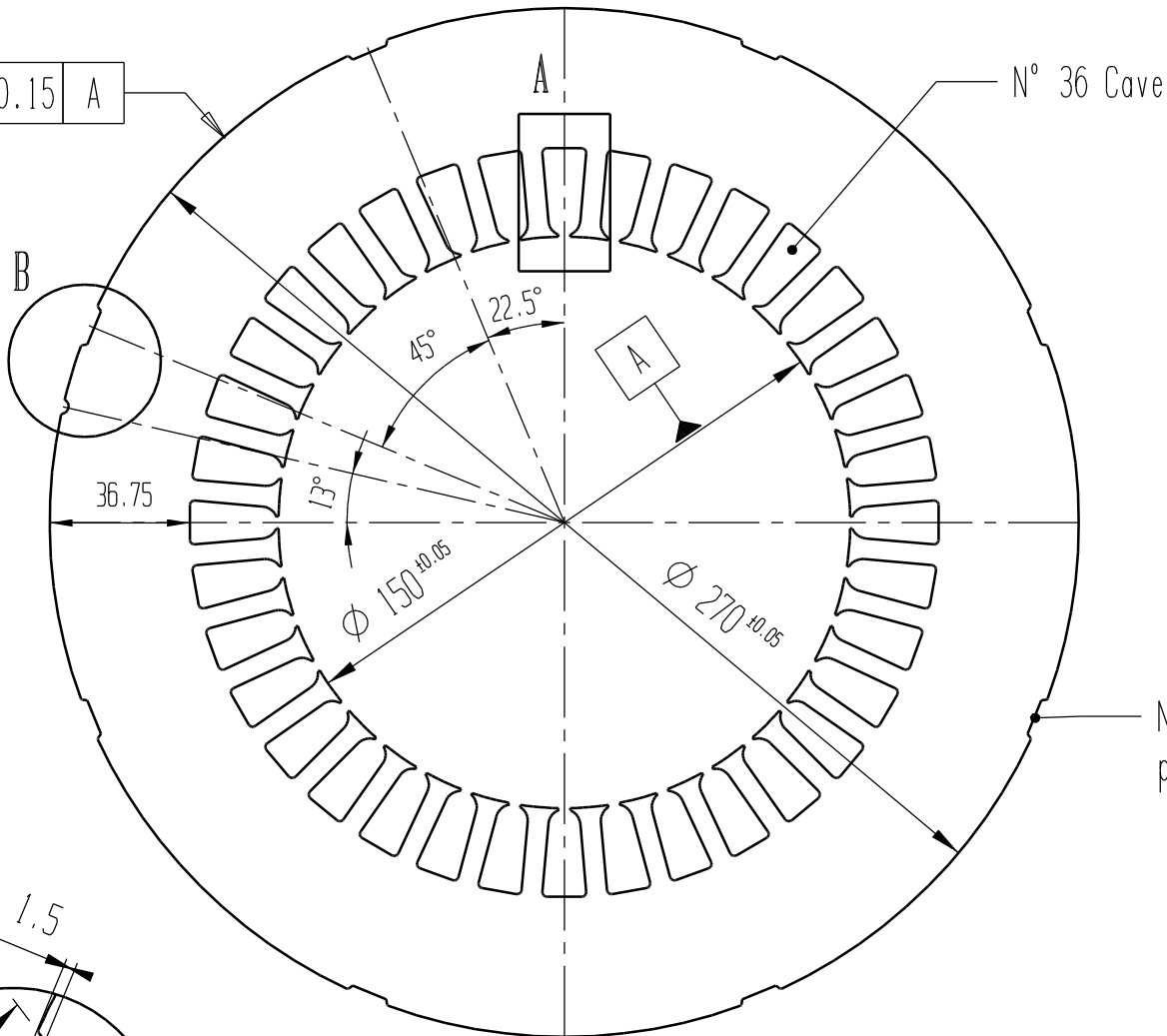
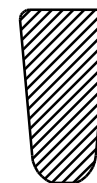


0.15 A

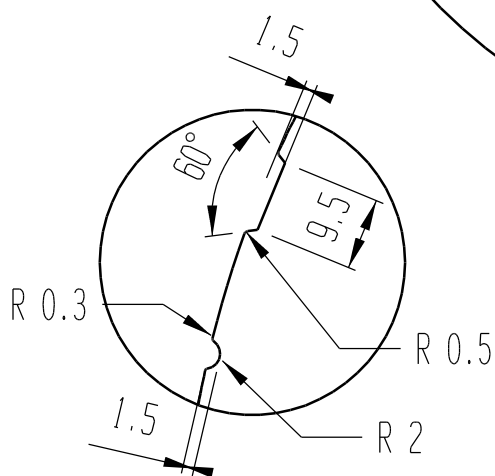


Particolare " A " Scala 1:1

N° 8 Tacche  
per saldatura pacco



Sezione cava 215.7 mm<sup>2</sup>



Particolare " B " Scala 1:1

Ult.Rev.	Data	Disegnato	Approvato	Descrizione modifica:				Pezzi N°
Quote senza indicazione di tolleranza ± 0.05		PROJ.	Materiale	Tratt.Termico	Dur.HRC	Spess.Lamiera	Smussi non quotati	Rugosita'
<b>C.R.spa</b> ARZIGNANO (VI)			Denominazione: LAMIERINO STATORE CR 270x150		Data Revisione 0	20-01-2011	Foglio 1 Di 1	Peso Kg
				UNI EN 10106 - 10130 - 10131		Disegnato (firma)	G.Bertoldi	
						Approvato (firma)	P.Pegoraro	
						Formato	Disegno/Codice	Scala
						A4	00-270 150 00 OXSA	1:2 (1:1)
<small>A termini di legge e' vietato riprodurre o comunicare a terzi il contenuto del presente documento</small>								