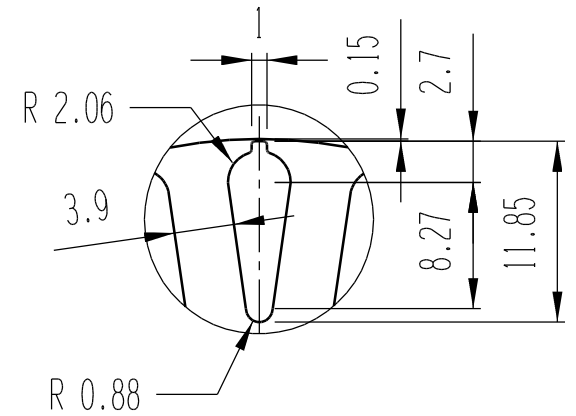
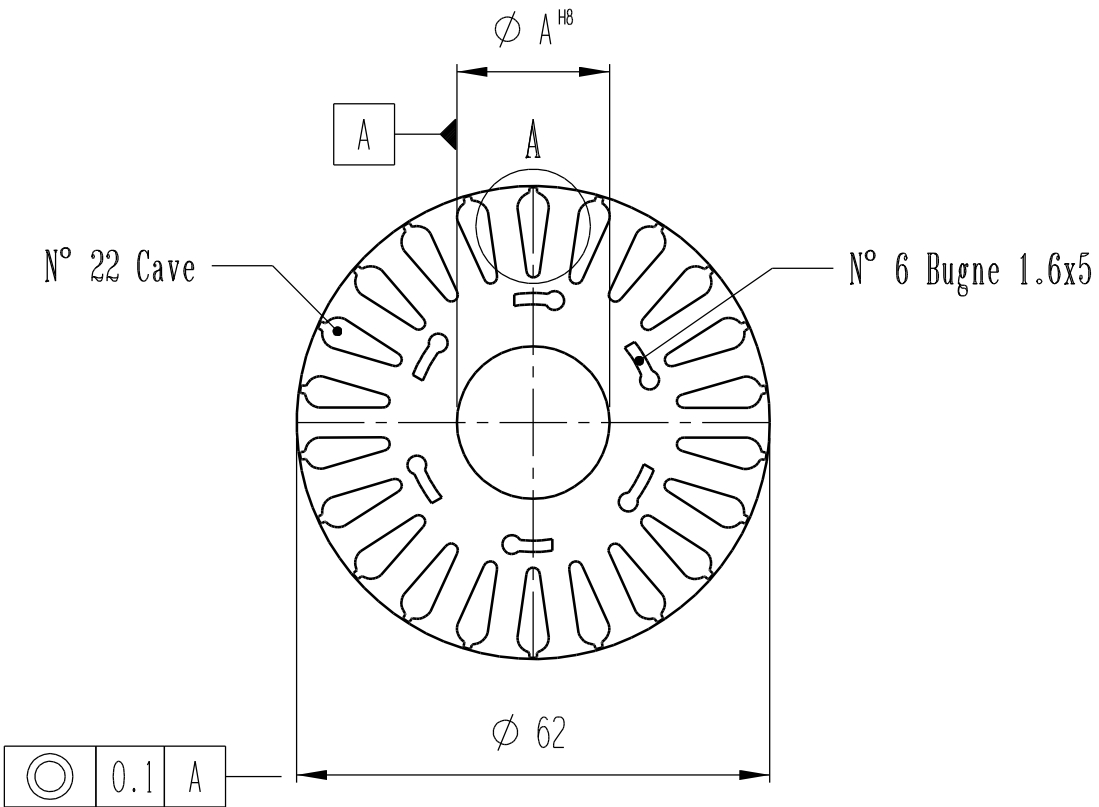


∅ A H8
FORO ASSE
∅ 20
∅ 22
∅ 25



"A" SCALA 2:1



Sezione Utile Cava 33.0 mm²

Ult.Rev.	Data	Disegnato	Approvato	Descrizione modifica:				Pezzi N°	
Quote senza indicazione di tolleranza ± 0.05		PROJ.		Materiale	Tratt.Termico	Dur.HRC	Spess.Lamiera	Smussi non quotati	Rugosita'
				UNI EN 10106 - 10130 - 10131				Foglio 1 Di 1	
 C.R.spa ARZIGNANO (VI)		Denominazione: LAMIERINO ROTORE 110x62				Data Revisione 0	21-03-2011	Peso Kg	
						Disegnato (firma)	G.Bertoldi		
						Approvato (firma)	P.Pegoraro		
						Formato	Disegno/Codice	Scala	
						A4	00-62 A 00 CXAA	1:1	
A termini di legge e' vietato riprodurre o comunicare a terzi il contenuto del presente documento									