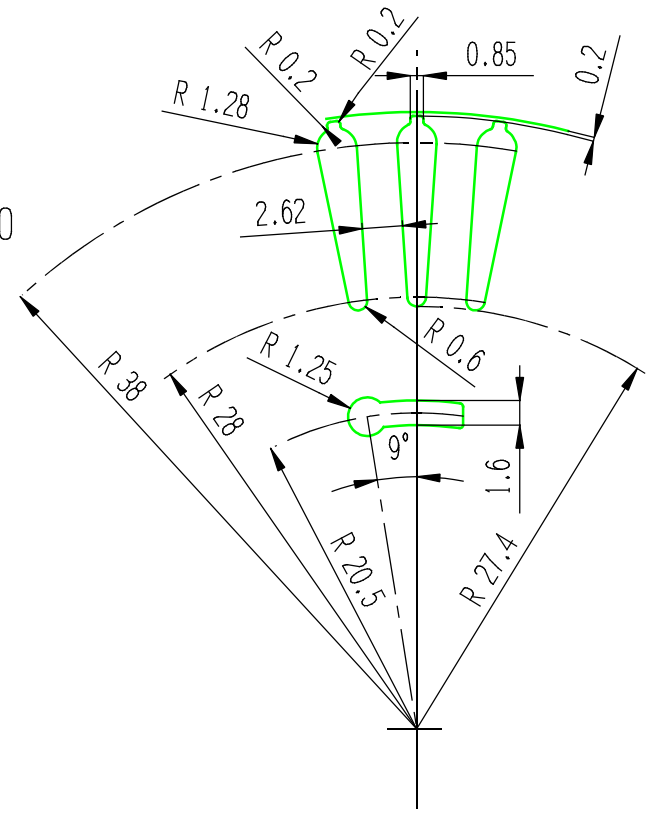
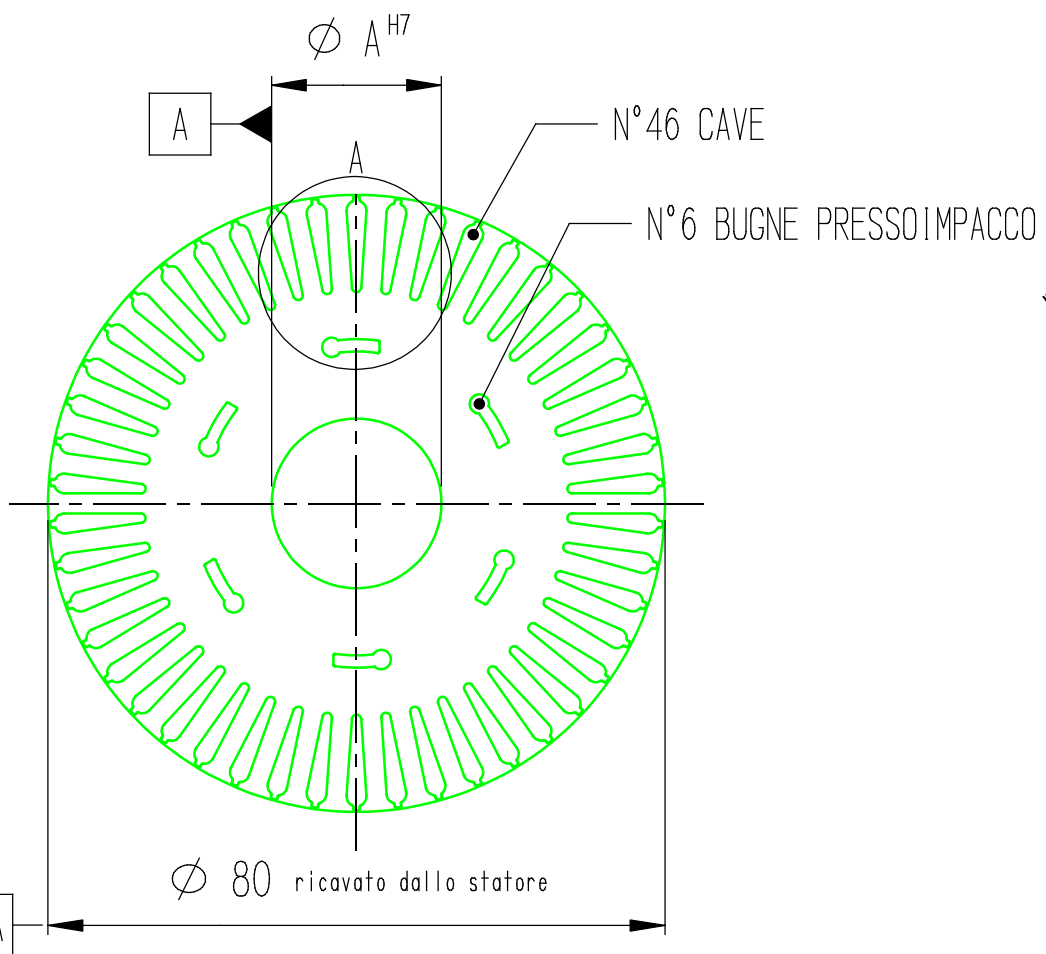


∅ A H7 Foro Asse
25
22
20



PART.A SCALA 2:1

SEZIONE CAVA 22.43 mm²

Ult.Rev.	Data	Disegnato	Approvato	Descrizione modifica:				Pezzi N°
Quote senza indicazione di tolleranza ± 0.05		PROJ. 	Materiale	Tratt.Termico	Dur.HRC	Spess.Lamiera	Smussi non quotati	Rugosita'
UNI EN 10106 - 10130 - 10131				Data Revisione 0		01/04		Foglio 1 di 1
C.R. spa ARZIGNANO (VI)		Denominazione: LAMIERINO ROTORE 80/4			Disegnato (firma)		G.Bertoldi	
					Approvato (firma)		P.Pegararo	
		A termini di legge e' vietato riprodurre o comunicare a terzi il contenuto del presente documento			Formato		A4	
					Disegno/Codice		00-80 A 00 RXAA	
					Scala		1:1 (2:1)	