

∅ 135 ricavato dallo statore

∅ A H7  
Foro Asse

N° 30 CAVE

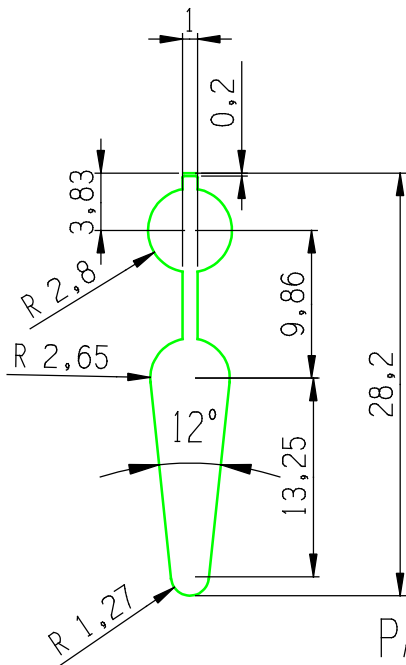
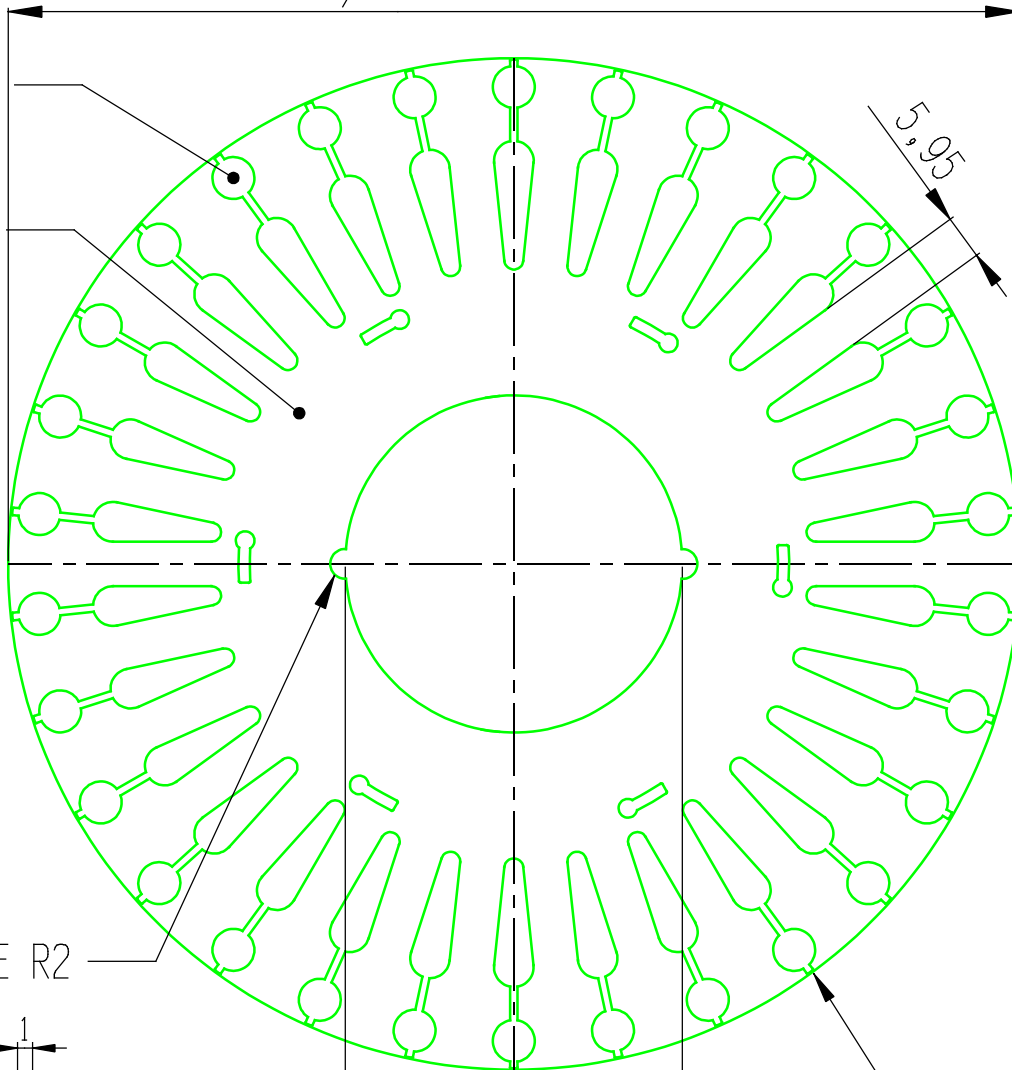
N° 6 BUGNE

N° 2 NICCHIE R2

5,95

45

55



PART.CAVA SCALA 2:1



AREA CAVA 95.6 mm<sup>2</sup>

Ult.Rev.	Data	Disegnato	Approvato	Descrizione modifica:				Pezzi N°
Quote senza indicazione di tolleranza ±0.05		PROJ.	Materiale	Tratt.Termico	Dur.HRC	Spess.Lamiera	Smussi non quotati	Rugosità'
				UNI EN 10106 - 10130 - 10131				Foglio 1 Di 1
<b>C.R. spa</b> ARZIGNANO (VI)				Denominazione: LAMIERINO ROTORE 160/2				Peso Kg
A termini di legge e' vietato riprodurre o comunicare a terzi il contenuto del presente documento				Data Revisione 0	28/10/05	Disegnato (firma) G.Bertoldi		Scala 1:1(2:1)
				Approvato (firma)	P.Pegoraro	Formato A4		
				Disegno/Codice 00-135 A 00 GXAA				