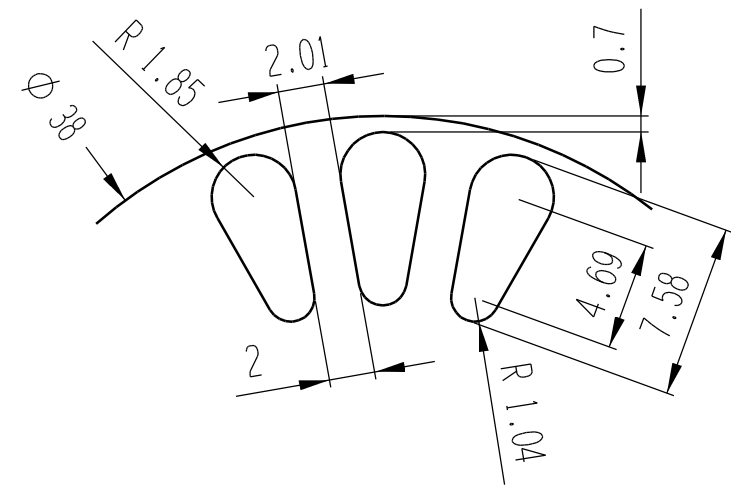
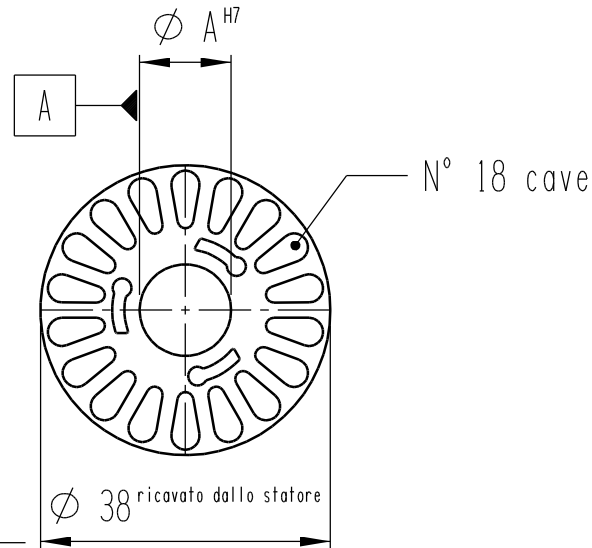


∅ A H7 FORO ASSE
∅ 8
∅ 10
∅ 12
∅ 15



Sezione Cava 20.9 mm²

Ult.Rev.	Data	Disegnato	Approvato	Descrizione modifica:				Pezzi N°
Quote senza indicazione di tolleranza ± 0.05		PROJ. 	Materiale UNI EN 10106 - 10130 - 10131	Tratt.Termico	Dur.HRC	Spess.Lamiera	Smussi non quotati	Rugosita'
C.R.spa ARZIGNANO (VI)		Denominazione: LAMIERINO ROTORE CR 73x38				Data Revisione 0	27-02-2004	Foglio Di
						Disegnato (firma)	G.Bertoldi	
		A termini di legge e' vietato riprodurre o comunicare a terzi il contenuto del presente documento				Approvato (firma)	P.Pegoraro	Scala 1:1 (3:1)
						Formato	A4	