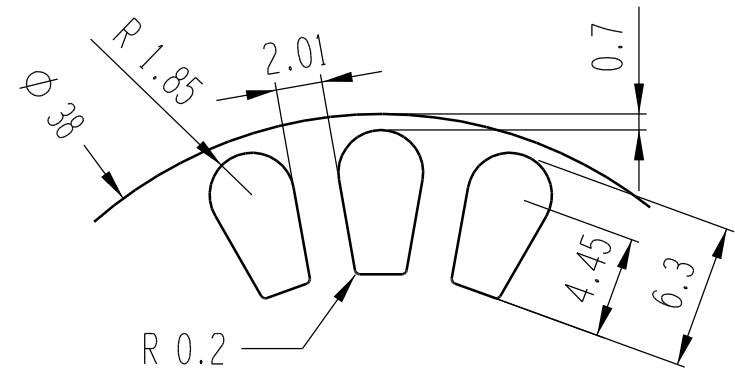
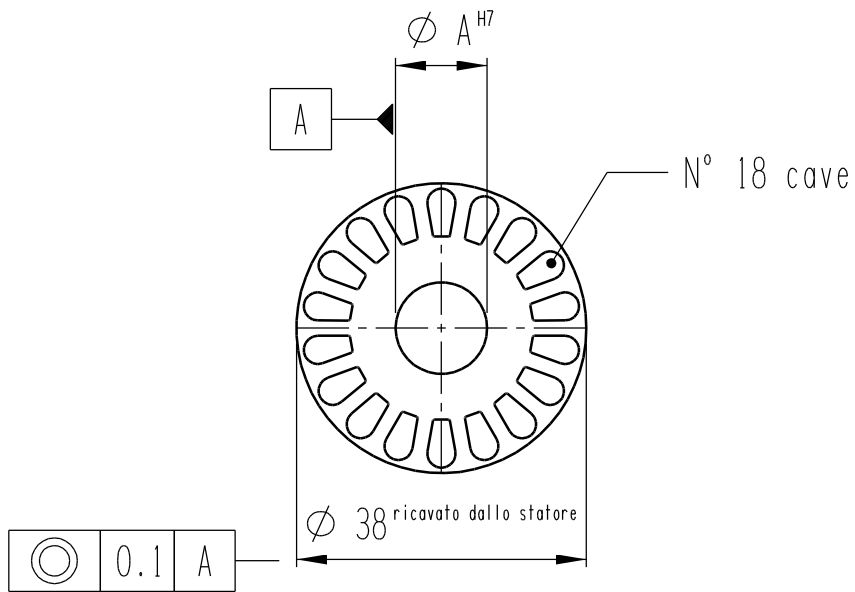


∅ A H7 FORO ASSE
∅ 12
∅ 15
∅ 17
∅ 18
∅ 20



 Sezione Cava 18.59 mm<sup>2</sup>

Ult.Rev.	Data	Disegnato	Approvato	Descrizione modifica:				Pezzi N°	
Quote senza indicazione di tolleranza ± 0.05		PROJ. 	Materiale	Tratt.Termico	Dur.HRC	Spess.Lamiera	Smussi non quotati	Rugosita'	
 C.R.spa ARZIGNANO (VI)				Denominazione: LAMIERINO ROTORE CR 73x38 CAVA CORTA			Data Revisione 0	27-02-2004	Foglio   Di
							Disegnato (firma)	F.Visentin	
A termini di legge e' vietato riprodurre o comunicare a terzi il contenuto del presente documento				Riferimento Cad:			Approvato (firma)	P.Pegoraro	Formato A4
							Disegno/Codice		
							00-38 A 00 AXAA1	1:1 (3:1)	