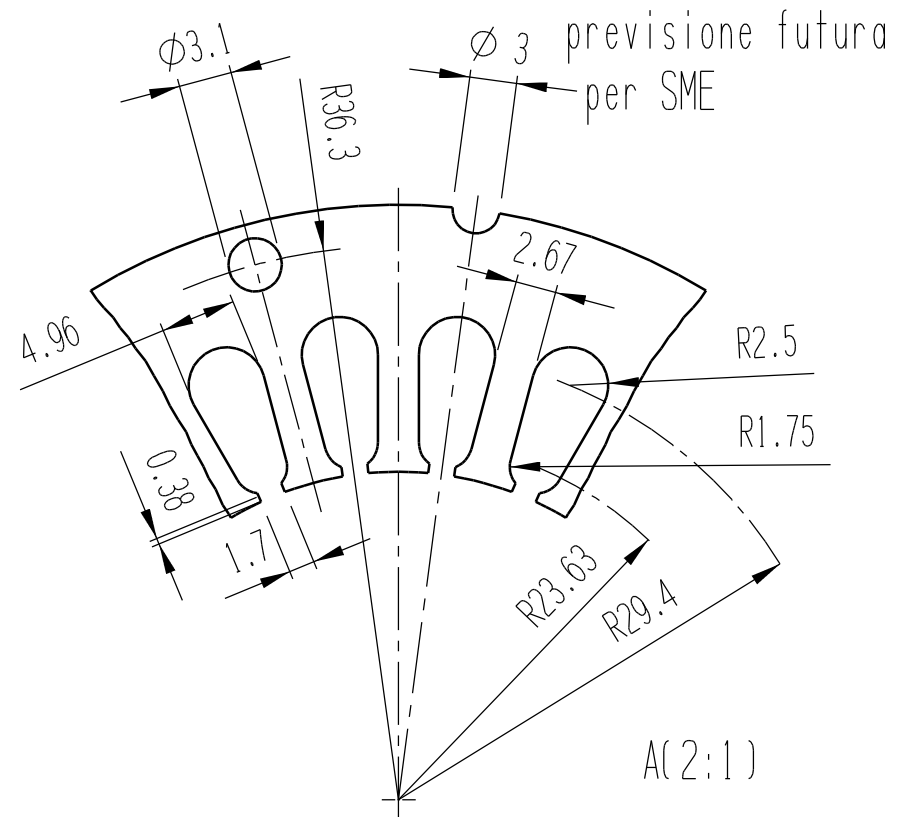


N° 24 cave



	0.1	A
--	-----	---



Sezione Utile Cava 39.17 mm²

Ult.Rev.	Data	Disegnato	Approvato	Descrizione modifica:				Pezzi N°
Quote senza indicazione di tolleranza ± 0.05		PROJ. 	Materiale	Tratt.Termico	Dur.HRC	Spess.Lamiera	Smussi non quotati	Rugosita'
UNI EN 10106 - 10130 - 10131				Foglio 1 Di 1		Peso Kg		
	C.R.spa ARZIGNANO (VI)	Denominazione: LAMIERINO STATORE CR 78x43				Data Revisione 0	17-09-2001	Scala 1:1 (2:1)
						Disegnato (firma)	G.Bertoldi	
A termini di legge e' vietato riprodurre o comunicare a terzi il contenuto del presente documento				Formato	Disegno/Codice			
				A4	00-78 43 00 SXSA			