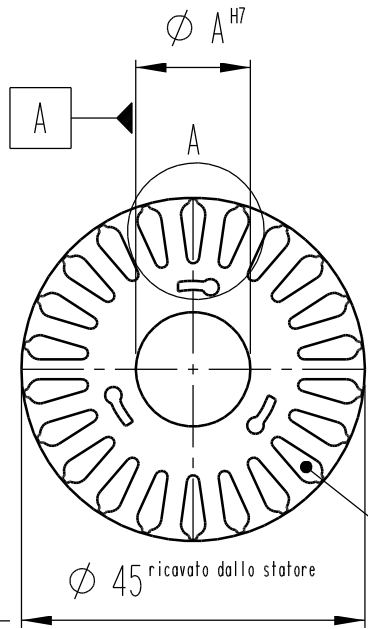
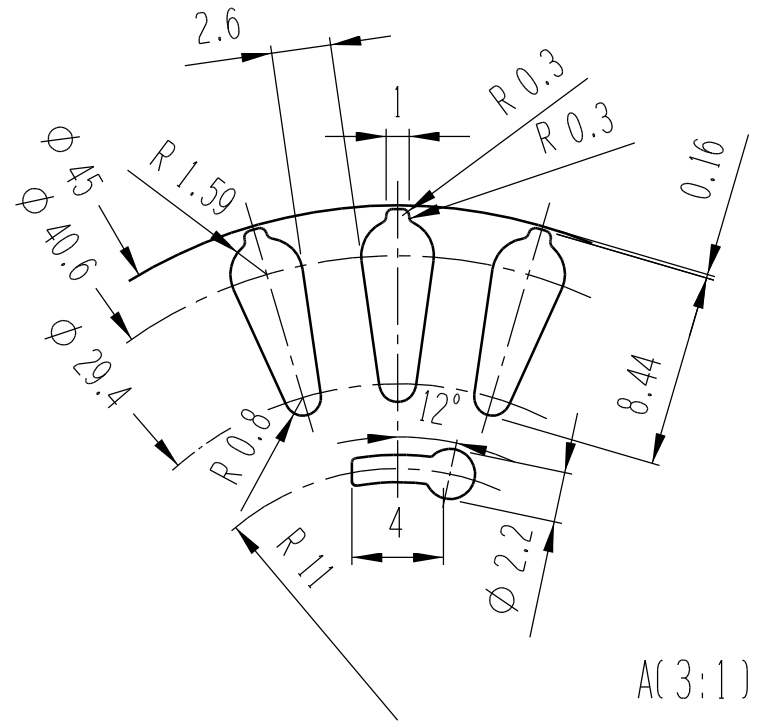


∅ A H7 FORO ASSE
∅ 14
∅ 15
∅ 18



N° 22 Cave



A(3:1)



Sezione Utile Cava 19 mm²

Ult.Rev.	Data	Disegnato	Approvato	Descrizione modifica:				Pezzi N°
Quote senza indicazione di tolleranza ± 0.05		PROJ. 	Materiale	Tratt.Termico	Dur.HRC	Spess.Lamiera	Smussi non quotati	Rugosita'
				UNI EN 10106 - 10130 - 10131				Foglio 1 Di 1
 C.R.spa ARZIGNANO (VI)		Denominazione: LAMIERINO ROTORE CR 56/2				Data Revisione 0	17-09-2001	Peso Kg
						Disegnato (firma)	G.Bertoldi	
		A termini di legge e' vietato riprodurre o comunicare a terzi il contenuto del presente documento				Approvato (firma)	P.Pegoraro	
						Formato	Disegno/Codice	
						A4	00-45 A 00 CXAA	1:1 (3:1)