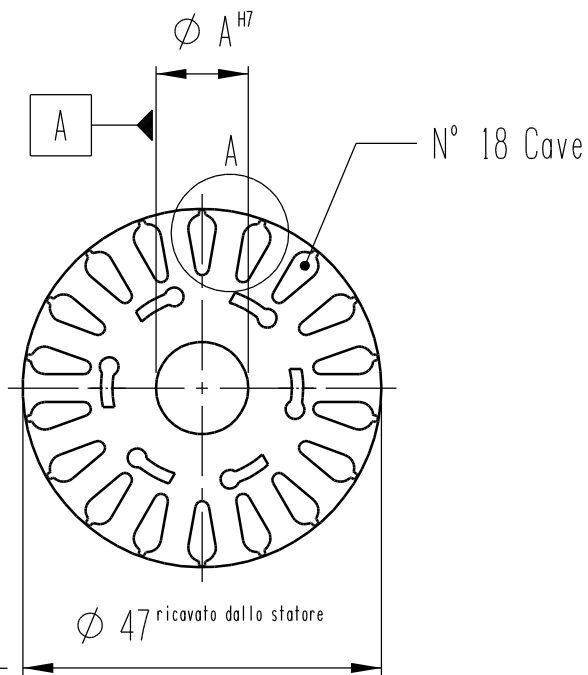
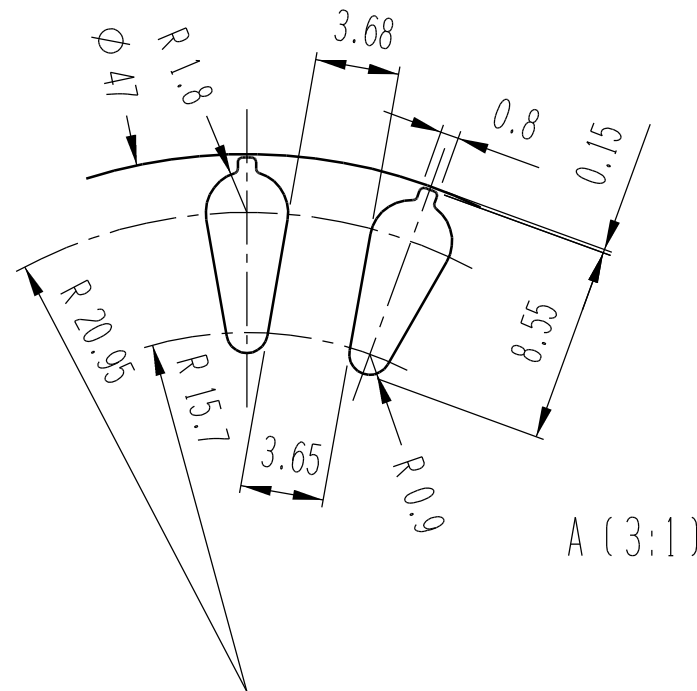


∅ A H7 FORO ASSE
∅ 12.1
∅ 12.7
∅ 15
∅ 16
∅ 17
∅ 18
∅ 20



	0.1	A
--	-----	---



Sezione utile cava 21.23 mm²

Ult.Rev.	Data	Disegnato	Approvato	Descrizione modifica:				Pezzi N°
Quote senza indicazione di tolleranza ± 0.05		PROJ. 	Materiale	Tratt.Termico	Dur.HRC	Spess.Lamiera	Smussi non quotati	Rugosita'
				UNI EN 10106 - 10130 - 10131				Foglio 1 Di 1
C.R.spa ARZIGNANO (VI)		Denominazione: LAMIERINO ROTORE CR 63/2 "18 CAVE" con Nasello			Data Revisione 0	17/09/2001	Peso Kg	
					Disegnato (firma)	G.Bertoldi		
					Approvato (firma)	P.Pegoraro		
					Formato	Disegno/Codice	Scala	
					A4	00-47 A 00 BXAA	1:1 (3:1)	
A termini di legge e' vietato riprodurre o comunicare a terzi il contenuto del presente documento								