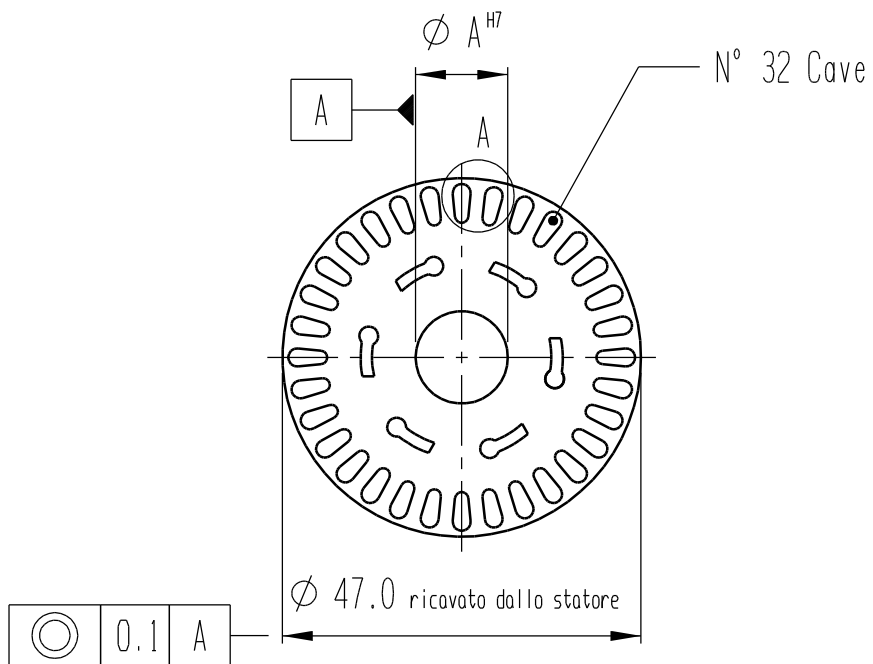
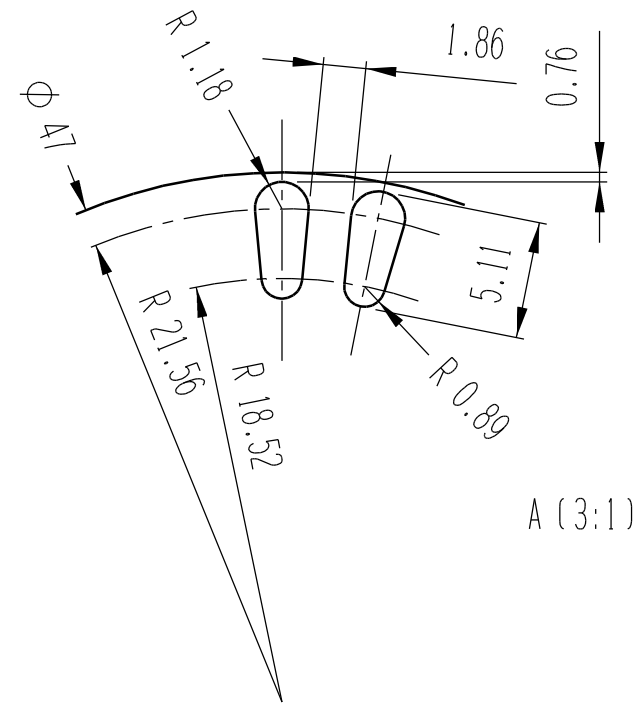


∅ A H7 FORO ASSE
∅ 12.1
∅ 15
∅ 16
∅ 17
∅ 18
∅ 20



	0.1	A
--	-----	---



Sezione utile cava 9.76 mm<sup>2</sup>

Ult.Rev.	Data	Disegnato	Approvato	Descrizione modifica:				Pezzi N°
Quote senza indicazione di tolleranza ± 0.05		PROJ. 	Materiale UNI EN 10106 - 10130 - 10131	Tratt.Termico	Dur.HRC	Spess.Lamiera	Smussi non quotati	Rugosità
C.R.spa ARZIGNANO (VI)		Denominazione: LAMIERINO ROTORE CR 63/2 "32 CAVE"				Data Revisione 0	17/09/2001	Peso Kg
						Disegnato (firma)	G.Bertoldi	
		A termini di legge e' vietato riprodurre o comunicare a terzi il contenuto del presente documento		Formato	Disegno/Codice		Scala	
				A4	00-47 A 00 DXAA		1:1 (3:1)	